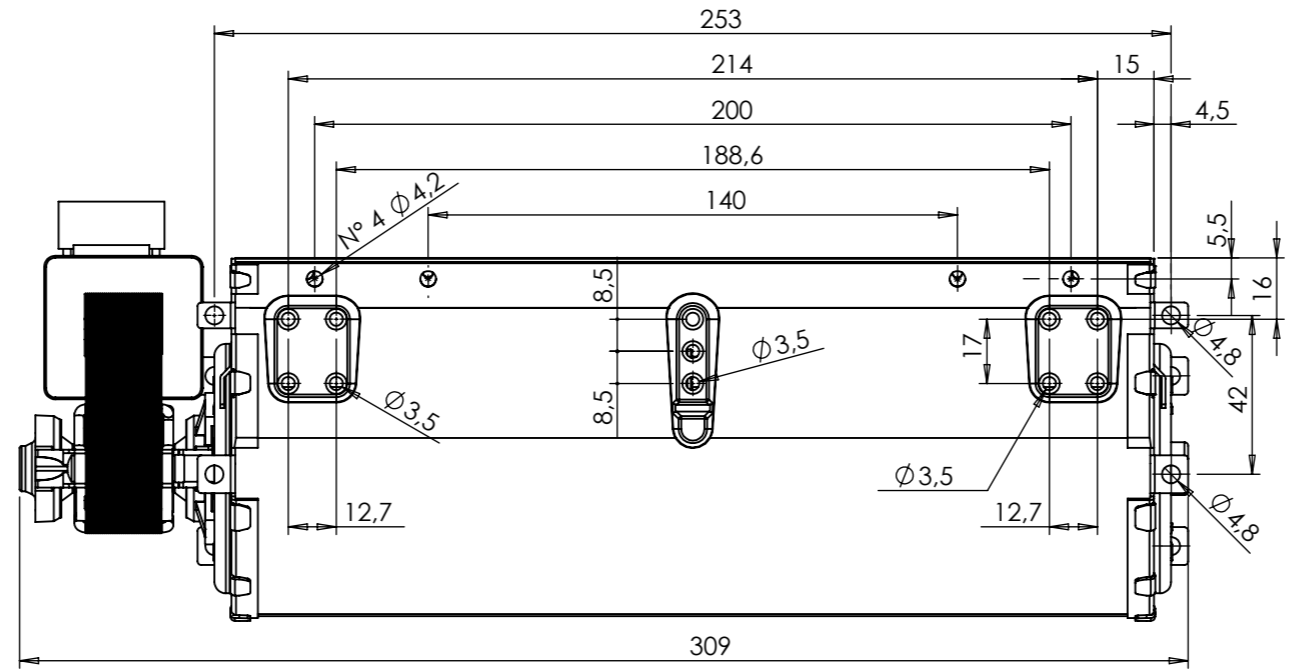
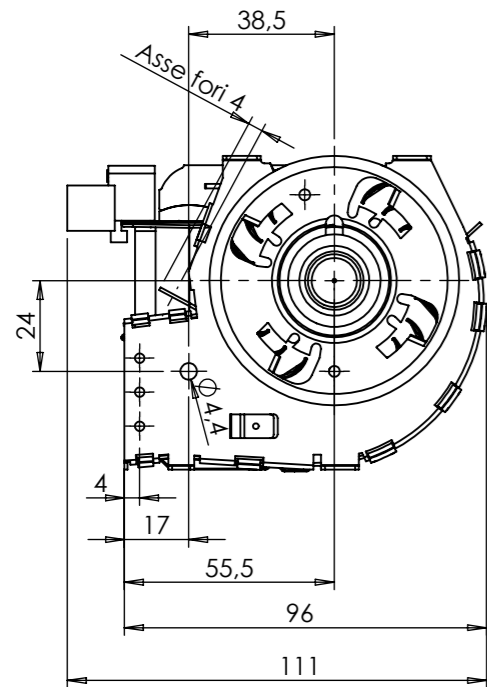


FOR APPROVAL

SIGN \_\_\_\_\_



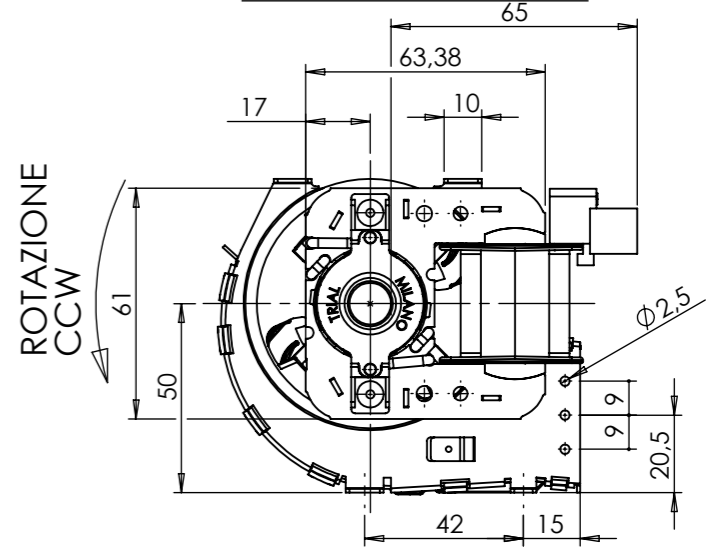
DATI CARATTERISTICI/TECHNICAL DATA			Mod.
"TAS24B-027-00"			
Tensione nominale/Rated Voltage	V	230	
Frequenza/Rated Frequency	Hz	50	
Potenza assorbita/Input Power	W	36	
Classe isolamento/Insulation class (IEC 60085)		F	
Max temp./Max ambient temperature(IEC 60335-1)	°C	60	
N° di giri a vuoto/Rated speed no load	Rpm	1520	
Portata a bocca libera/Rated airflow	m³/h	200	
Pressione statica/Static pressure	Pa	54	
Rotazione/Rotation (side View)		CCW	
Funzionamento continuativo/Continuous duty			



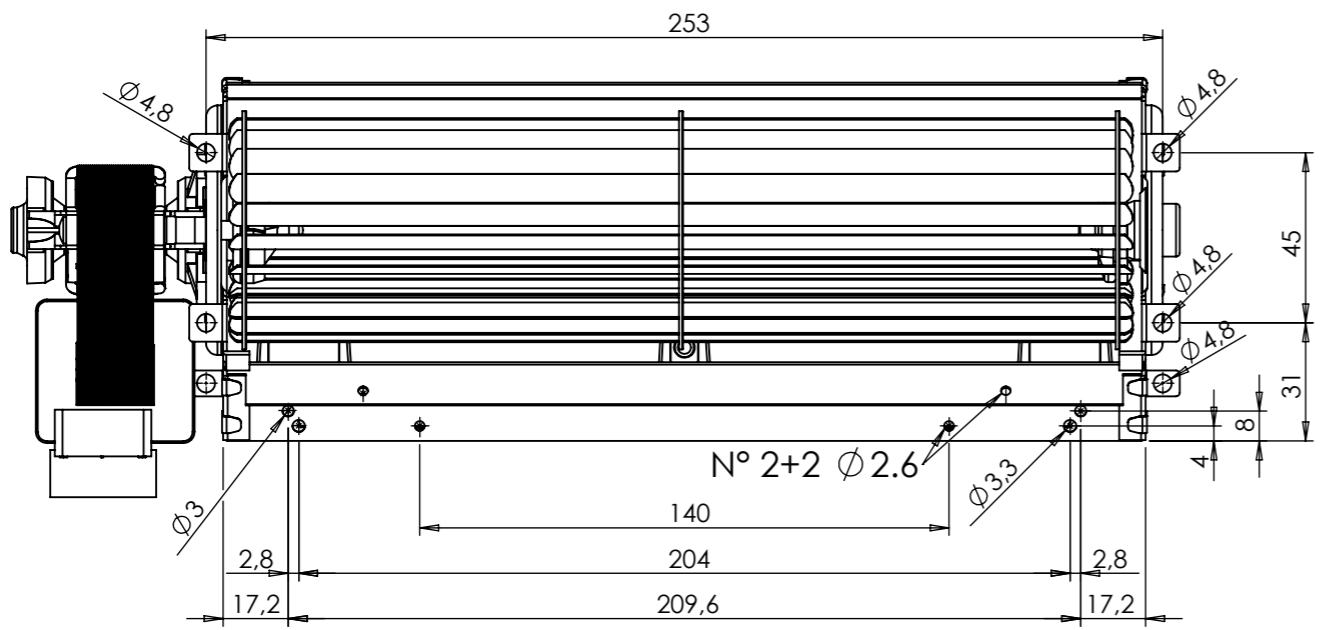
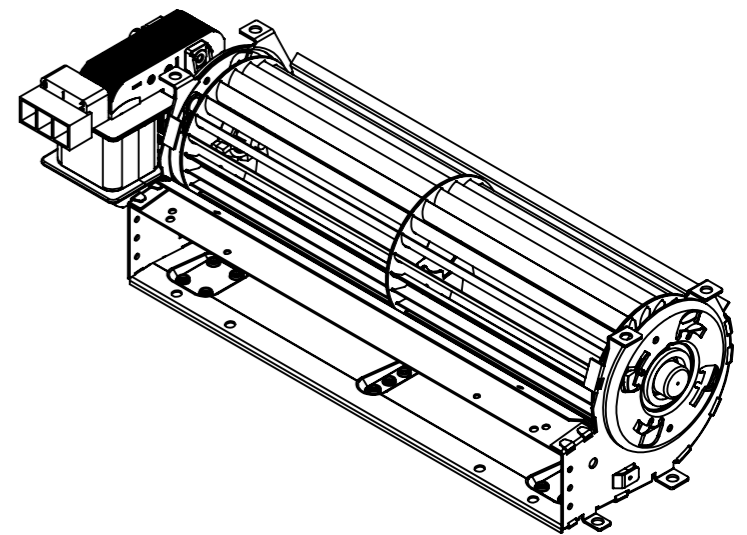
Faston alimentazione  
6.3x0.8



Vista di "Riferimento"



ROTAZIONE  
CCW



A termini di legge ci riserviamo la proprietà del presente disegno con il divieto di riproduzione o di renderlo noto a terzi, senza nostra autorizzazione.

Rizzi M.

00|10/11/20|MISSIONE.

Materiale:	Peso netto [g]:	Trattamento:	Dis. : Rizzi M.
TRIAL Srl			Data : 10/11/2015
S.Giuliano M.se Via dei Mille, 3			Scala : 1:2
Tel (0039) 029822231 Uff. Commerciale			Visto : -
Tel (0039) 0298222351 Uff. Tecnico			Foglio 1 / 1
Fax (0039) 0298243291			A3
Descrizione: TFA004-S7-	230V50/60HZ		Codice
			TAS24B-027
			Mod.
			00
			Sostituisce il dis.